

СОГЛАСОВАНО

Генеральный директор
ФГУП СПО «Аналитприбор»

_____ Н.Г. Антонов

« _____ » _____ 2011

МП

УТВЕРЖДАЮ

Руководитель ГЦИ СИ ООО КИП «МЦЭ» –
генеральный директор ООО КИП «МЦЭ»

_____ А.В. Федоров

« _____ » _____ 2011 г.

МП

СИГНАЛИЗАТОРЫ СТМ-30М

Методика поверки
ИБЯЛ.413216.050МП

Настоящая методика поверки распространяется на сигнализаторы СТМ-30М (в дальнейшем - сигнализатор) и устанавливает методику первичной (при выпуске из производства, после ремонта) и периодической поверки в процессе эксплуатации.

Интервал между поверками – 12 месяцев.

1 ОПЕРАЦИИ ПОВЕРКИ

1.1 При проведении поверки должны быть выполнены операции в соответствии с таблицей 1.1.

Таблица 1.1

Наименование операции	Номер пункта методики поверки	Проведение операции при поверке	
		первичной	периодической
1 Внешний осмотр	6.1	Да	Да
2 Опробование:	6.2		
- проверка работоспособности;	6.2.1	Да	Да
- проверка герметичности газового канала блока датчика (БД);	6.2.2	Да	Да
- проверка электрической прочности изоляции;	6.2.3	Да	Нет
- определение электрического сопротивления изоляции	6.2.4	Да	Да
3 Определение метрологических характеристик:	6.3		
- определение основной абсолютной погрешности сигнализатора по поверочному компоненту;	6.3.1	Да	Да
- определение вариации выходного сигнала по поверочному компоненту;	6.3.2	Да	Да
- определение основной абсолютной погрешности срабатывания порогового устройства.	6.3.3	Да	Да
4 Проверка соответствия программного обеспечения средств измерений	6.4		
- проверка идентификационных данных программного обеспечения (ПО)	6.4.1	Да	Да

1.2 При получении отрицательных результатов при проведении той или иной операции поверка сигнализатора прекращается.

2 СРЕДСТВА ПОВЕРКИ

2.1 При проведении поверки должны быть применены средства поверки, указанные в таблице 2.1 и поверочные газовые смеси (ГСО-ПГС) согласно таблице 2.2.

Таблица 2.1

Номер пункта методики поверки	Наименование и тип основного или вспомогательного средства поверки; обозначение нормативного документа, регламентирующего технические требования и (или) метрологические (МХ) и основные технические характеристики средства поверки
4.1; 6	Термометр лабораторный ТЛ-2М, диапазон измерений (0–100)°С, цена деления 1°С; ТУ 22-2021.0003-88
4.1; 6	Барометр-анероид М-67 диапазон измерения от 610 до 790 мм рт. ст, ТУ-25-04-1797-75
4.1; 6	Психрометр аспирационный электрический МВ-4М. Предел измерения от 10 до 100 %, ТУ-25-1607.054-85
6.2; 6.3	Секундомер СОСпр-26-2, 60/60, кл.2, ТУ 25-1894.003-90
6.2; 6.3	Трубка поливинилхлоридная гибкая 4x1,5 мм, ТУ2247-465-00208947-2006*
6.2; 6.3	Вентиль точной регулировки ВТР, РУ-150 атм., ИБЯЛ.306249.011*
6.2; 6.3	Трубка ГС-ТВ (тройник), ГОСТ 25336-82*
6.2; 6.3	Кран КЗХА-2,5; ГОСТ 7995-80*
6.2	Зажим медицинский, ТУ 64-1-466-72*
6.2	Манометр МО-250-0,1 МПа-0,25, ГОСТ 6521-72
6.2	Мегаомметр Ф4101, ГОСТ 9038-90, диапазон измерений (0 - 100) МОм
6.2	Установка для проверки электрической безопасности GPI-735А диапазон установки предела по переменному току от 0,01 до 10,0 мА; диапазон измерений сопротивления изоляции при напряжении 50 и 100 В от 1 до 2000 МОм, при напряжении 500 и 1000В от 1 до 10000 МОм.
6.2	Фольга алюминиевая АД1, ГОСТ 4784-97*
6.2; 6.3	Колпак ИБЯЛ.735611.002-01*
6.2; 6.3	Ротаметр РМ-0,01 ГУЗ по ТУ 25-02070213-82, верхний предел 0,01 м ³ /ч, кл. 4

Продолжение таблицы 2.1

Номер пункта методики поверки	Наименование и тип основного или вспомогательного средства поверки; обозначение нормативного документа, регламентирующего технические требования и (или) метрологические (МХ) и основные технические характеристики средства поверки
6.2; 6.3	Автотрансформатор РНО-250-10, диапазон регулирования напряжения от 0 до 250 В, ТУ16-517-298-76*
6.2; 6.3	Источник питания постоянного тока ТЭС-41, (0 - 30) В, 5А
6.2; 6.3	Вольтамперметр М2044, кл. 0,2, ТУ 25-7514.0106-86
6.2; 6.3	Мультиметр В7-80 МЕРА.411189.001 РЭ диапазон измерений от 0,2 до 600 В погрешность $\pm 0,05$ %
6.3	Омметр цифровой Щ-306; ТУ 25-7510.0002-87; пределы от 0,0001 Ом до 10 МОм
6.2; 6.3	Баллоны с ГСО-ПГС, согласно таблице 2.2

Таблица 2.2

№ ГСО-ПГС	Единица физической величины	Компонентный состав ГСО-ПГС	Характеристика ГСО-ПГС			Номер ГСО-ПГС по Госреестру
			Содержание определяемого компонента	Пределы допускаемого отклонения	Пределы допускаемой погрешности аттестации	
1	Воздух кл.1 по ГОСТ 17433-80					
2	Объемная доля, % (% НКПР)	СН ₄ -воздух	0,94 (21,4)	Относительная ± 5 %	Относительная ± (-1,8X + 5,3) %	3905-87
3		СН ₄ -воздух	1,82 (41,4)	± 0,15 (± 3,4)	Относительная ± (-0,9X + 5,2) %	3907-87
4		С ₆ Н ₁₄ -воздух	0,250 (25,0)	± 0,025 (± 2,5)	± 0,010 (± 1,0)	5322-90
5		С ₆ Н ₁₄ -воздух	0,475 (47,5)	± 0,025 (± 2,5)	± 0,010 (± 1,0)	5322-90

Примечания

1 X – значение объемной доли определяемого компонента, указанное в паспорте на ГСО-ПГС, %.

2 Согласно ГОСТ Р 51330.19-99:

- 100 % НКПР соответствует объемной доле метана 4,40 %;
- 100 % НКПР соответствует объемной доле гексана 1,00 %.

3 Допускается получение указанных ГСО-ПГС на другом оборудовании при условии обеспечения характеристик, не хуже вышеуказанных.

4 Для Республики Беларусь отношение погрешности, с которой устанавливается концентрация компонента в поверочной смеси (погрешности аттестации смеси), к пределу допускаемой основной погрешности сигнализатора, должно быть не менее 1:3.

5 Изготовители и поставщики ГСО-ПГС:

- 214031; ФГУП СПО «Аналитприбор», Россия, г. Смоленск, ул. Бабушкина, 3, тел. (4812) 31-32-39, факс (4812) 31-75-17;

- 190005; ГЦИ СИ ГУП «ВНИИМ им. Д. И. Менделеева», Россия, г. С-Петербург, Московский пр-т, 19, тел. (812) 315-11-45, факс (812) 327-97-76.

2.2 Все средства поверки, кроме отмеченных *, должны иметь действующие свидетельства о поверке, поверочные газовые смеси в баллонах под давлением – действующие паспорта.

2.3 Допускается применение других средств поверки, метрологические характеристики которых не хуже указанных.

3 ТРЕБОВАНИЯ БЕЗОПАСНОСТИ

3.1 При проведении поверки должны быть соблюдены следующие требования безопасности:

- требования техники безопасности и производственной санитарии выполнять согласно «Правилам по охране труда на предприятиях и в организациях машиностроения» ПОТ РО-14000-001-98, утвержденным департаментом экономики машиностроения министерства экономики РФ 12.03.98;

- требования техники безопасности при эксплуатации баллонов со сжатыми газами должны соответствовать «Правилам устройства и безопасной эксплуатации сосудов, работающих под давлением» (ПБ 03-576-03), утвержденным постановлением № 91 Госгортехнадзора России от 11.06.2003 г.

- сброс газа при поверке сигнализатора по ГСО-ПГС должен осуществляться за пределы помещения;

- помещение должно быть оборудовано приточно-вытяжной вентиляцией;

- в помещении запрещается пользоваться открытым огнем и курить;

- к поверке допускаются лица, изучившие настоящую методику поверки, руководство по эксплуатации, согласно исполнению, и прошедшие необходимый инструктаж.

4 УСЛОВИЯ ПОВЕРКИ

4.1 При проведении поверки должны быть соблюдены следующие условия, если они не оговорены особо:

- температура окружающей среды $(20 \pm 5) ^\circ\text{C}$;
- относительная влажность от 30 до 80 %;
- атмосферное давление от 84 до 106,7 кПа,
(от 630 до 800 мм рт. ст.);
- механические воздействия, внешние электрические и магнитные поля (кроме поля Земли),

влияющие на метрологические характеристики, должны быть исключены;

- расход ГСО-ПГС $(0,75 \pm 0,05) \text{ дм}^3/\text{мин.}$

Примечание - Верхний край поплавка индикатора расхода должен находиться на уровне риски;

- отсчет показаний, если это особо не оговорено, проводить через 3 мин после подачи ГСО-ПГС;

- напряжение питания сигнализатора:

- а) от источника постоянного тока, В от 22,8 до 25,2;
- б) переменного тока частотой $(50 \pm 1) \text{ Гц}$, В $230 \pm 11,5$.

Примечание - Допускается изменение показаний в установившемся значении показаний (выходного сигнала), не превышающее 0,2 в долях от пределов допускаемой основной абсолютной погрешности. Установившимся значением считать среднее значение показаний (выходного сигнала) в течение 15 с после начала отсчета показаний.

5 ПОДГОТОВКА К ПОВЕРКЕ

5.1 Перед проведением поверки необходимо выполнить следующие подготовительные работы:

- ознакомиться с настоящей методикой поверки и руководством по эксплуатации согласно исполнению сигнализатора;

- выполнить мероприятия по обеспечению условий безопасности;

- проверить наличие паспортов и сроки годности поверочных газовых смесей;

- баллоны с ГСО-ПГС должны быть выдержаны при температуре проверки не менее 24 ч;

- сигнализатор должен быть выдержан при температуре поверки не менее 4 ч;

- подготовить к работе средства поверки в соответствии с требованиями их эксплуатационной документации;

- перед проведением поверки сигнализатор с принудительным отбором пробы подсоединить линию сжатого воздуха к эжектору с помощью ниппеля и гайки, имеющихся на эжекторе.

Примечание - Для сигнализатора с принудительной подачей контролируемой среды допускается изменение давления в линии сжатого воздуха не более, чем на $\pm 10\%$ от установленного по манометру значения 0,40 МПа;

- подготовить сигнализатор к работе согласно разделу 2 руководства по эксплуатации, согласно исполнению.

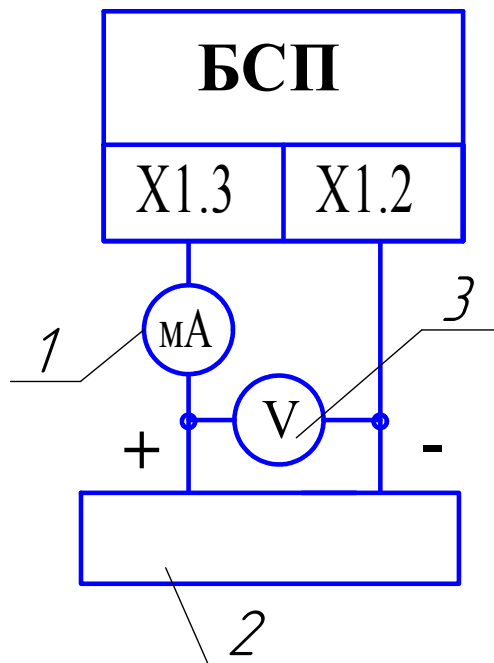
Примечание - Наименование и обозначение разъемов блока сигнализации и питания (БСП), блока датчика (БД) и/или выносного датчика (ВД) для подключения напряжения питания приведены в разделе 2 руководства по эксплуатации, согласно исполнению;

- подключить БСП к линии подачи питания согласно рисунку 5.1;

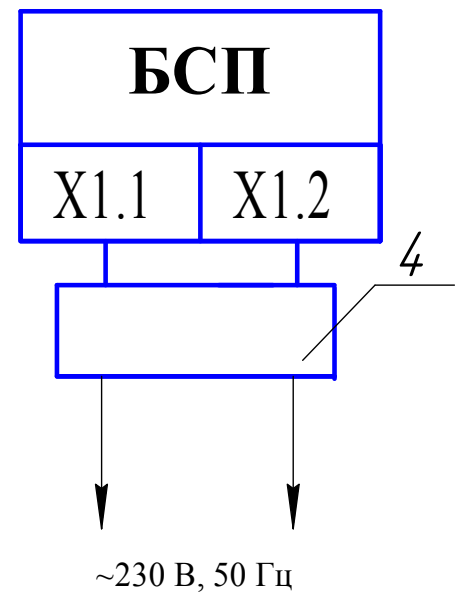
- перед проверкой метрологических характеристик по ГСО-ПГС необходимо провести корректировку нулевых показаний и чувствительности согласно руководству по эксплуатации;

- показания сигнализаторов, если не оговорено особо, регистрировать по цифровому индикатору (при его наличии), а также по выходному сигналу напряжения постоянного тока и выходному сигналу постоянного тока;

- при проверке срабатывания сигнализации ПОРОГ1 и ПОРОГ2 убедиться в наличии соответствующей световой сигнализации и переключении контактов соответствующих реле. Состояние контактов проверять омметром Щ-306.



а) от источника постоянного тока



б) от сети переменного тока

- 1 - вольтамперметр М2044;
- 2 – источник питания;
- 3 - мультиметр В7-80;
- 4 - автотрансформатор.

Рисунок 5.1 – Подключение линии подачи питания к БСП

6 ПРОВЕДЕНИЕ ПОВЕРКИ

6.1 Внешний осмотр

6.1.1 При внешнем осмотре сигнализатора должно быть установлено:

- отсутствие внешних механических повреждений (царапин, вмятин и др.), влияющих на метрологические характеристики сигнализатора;
- наличие пломб;
- наличие и четкость маркировки сигнализатора;
- комплектность сигнализатора, указанная в руководстве по эксплуатации, согласно исполнению;
- исправность органов управления, настройки и коррекции;
- наличие всех видов крепежа.

Примечание – Комплектность сигнализатора проверять только при первичной поверке при выпуске из производства.

6.1.2 Сигнализатор считается выдержавшим внешний осмотр, если он соответствует указанным выше требованиям.

6.2 Опробование

6.2.1 Проверка работоспособности

6.2.1.1 Подать питание на сигнализатор и убедиться в свечении индикатора «НОРМА».

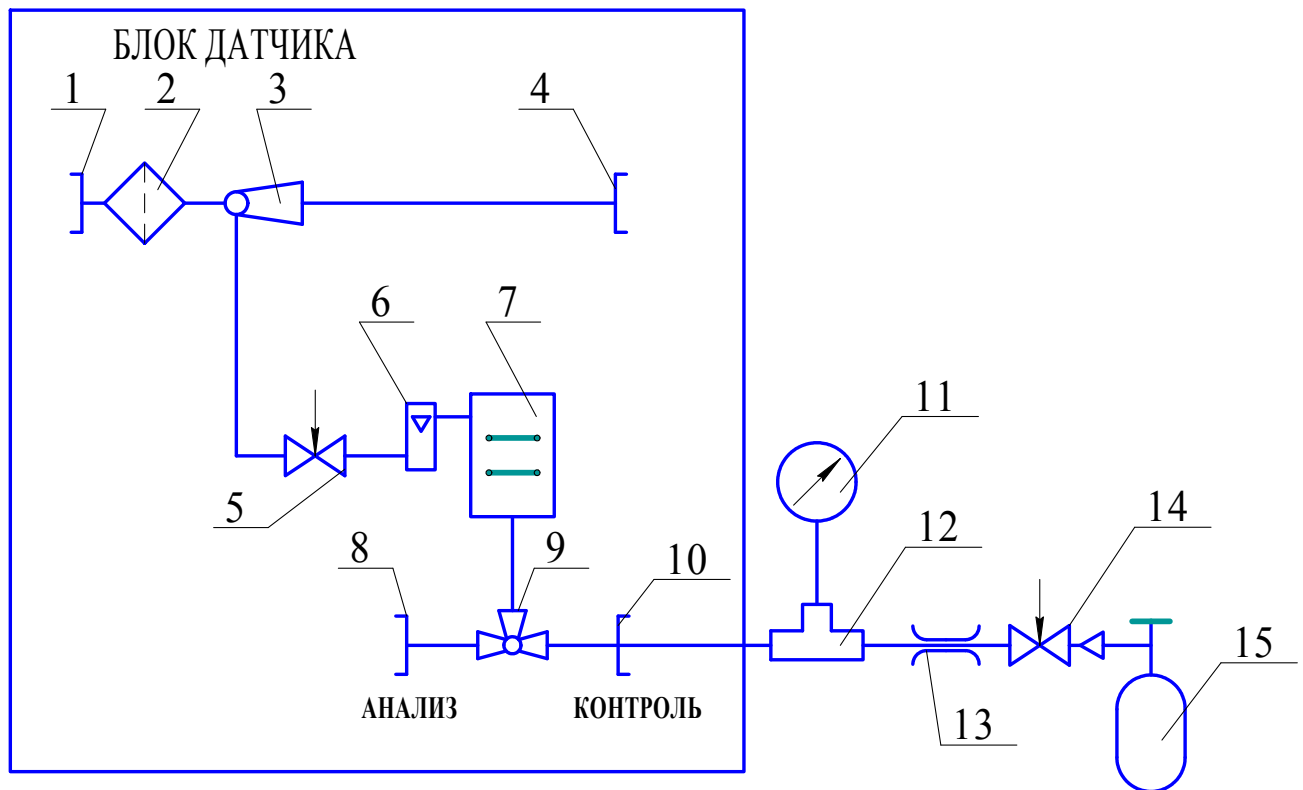
6.2.1.2 Сигнализатор считается работоспособным, если наблюдается свечение индикатора «НОРМА».

6.2.2 Проверка герметичности газового канала блока датчика (БД)

6.2.2.1 Проверку герметичности газового канала блока датчика проводить для сигнализатора с принудительным отбором пробы по схеме, приведенной на рисунке 6.1. Проверку производить при отключенном питании. Сигнализатор и БД предварительно выдержать при температуре окружающей среды не менее 2 ч

6.2.2.2 Проверку проводить в следующей последовательности:

- отсоединить кабель связи БД от БСП, штуцеры (1, 4, 8) заглушить;
- перевести трехходовой кран (9) в положение «КОНТРОЛЬ», закрыть вентиль (5);
- открыть запорный вентиль баллона с ГСО-ПГС № 1 (допускается использовать газовую смесь, поступающую с линии сжатого воздуха) и вентилем точной регулировки (14) установить по манометру (11) давление в газовом канале, равное $(29,4 \pm 3,0)$ кПа ($(0,30 \pm 0,03)$ кгс/см²);



- 1, 4, 8, 10 – штуцер; 2 – фильтр; 3 – эжектор; 5 – вентиль запорно-регулирующий;
 6 - индикатор расхода; 7 – ТХД; 9 - кран трехходовой в положении «КОНТРОЛЬ»;
 11 – манометр МО-250-0,1 МПа;
 12 – трубка ГС-ТВ;
 13 – зажим;
 14 – ВТР;
 15 – баллон с ГСО-ПГС №1.

Газовые соединения выполнить трубкой ПВХ 4x1,5

Примечание – Позиции 1 ... 10 являются сборочными единицами БД

Рисунок 6.1 – Схема для проверки герметичности газового канала блока датчика (БД)

- закрыть вентиль баллона (или перекрыть сжатый воздух), пережать зажимом (13) трубку после вентиля точной регулировки (14);

- зарегистрировать давление в газовом канале через 1 мин и через 3 мин после перекрытия трубки зажимом.

6.2.2.3 Сигнализатор считается выдержавшим проверку, если изменение давления в газовом канале сигнализатора за 2 мин между первым и вторым измерениями не превышает 2,9 кПа (0,03 кгс/см²).

6.2.3 Проверка электрической прочности изоляции

6.2.3.1 Проверку проводить при температуре $(20 \pm 5)^\circ\text{C}$ и относительной влажности до 80 % на пробойной установке GPI-735A мощностью не менее 0,5 кВА отдельно для БСП и БД (ВД). Электрическое питание должно быть отключено. БД (ВД) должны быть отсоединены от БСП. ГСО-ПГС не подавать. Корпус БСП перед началом проверки обернуть в алюминиевую фольгу.

6.2.3.2 Подачу испытательного напряжения начинать от нуля или величины рабочего напряжения. Поднимать напряжение плавно или ступенями, не превышающими 10 % испытательного напряжения, за время от 5 до 20 с. Испытуемые цепи выдержать под испытательным напряжением в течение 1 мин, после чего напряжение плавно или ступенями снизить до нуля или близкого к рабочему за время от 5 до 20 с.

6.2.3.3 Испытательное напряжение (действующее значение) прикладывать между:

- для БСП сигнализаторов **СТМ-30М-10 (исполнений ИБЯЛ.413216.050-10 ... -25):**

а) соединенными вместе контактами X1.1, X1.2 (230 В) и соединенными вместе остальными контактами – 1500 В;

б) корпусом БСП и соединенными вместе всеми контактами, кроме контактов X1.1, X1.2 (230 В) – 750 В;

в) корпусом БСП и соединенными вместе контактами X1.1, X1.2 (230 В) – 3000 В;

г) соединенными вместе контактами X3.3, X3.4 (+24В) и соединенными вместе остальными контактами X2 (RS485, ДОСТУП), X3.1, X3.2 (СТАТУС), X5 (ПОРОГ1, ПОРОГ2), X6 (Увых. Iвых), X7 (ОТКАЗ, РЕЖИМ), X8 (ДАТЧИК) – 750 В;

д) соединенными вместе контактами X3.1, X3.2 (СТАТУС), X5 (ПОРОГ1, ПОРОГ2), X7 (ОТКАЗ, РЕЖИМ) и соединенными вместе контактами X2 (RS485, ДОСТУП), X6 (Увых. Iвых), X8 (ДАТЧИК) – 750 В;

е) соединенными вместе контактами X6 (Увых, Iвых), X8 (ДАТЧИК), X2.1, X2.2 (ДОСТУП) и соединенными вместе контактами X2.3, X2.4 (RS485) – 750 В;

ж) соединенными вместе контактами X1.3, X1.4 (ЗЕМЛЯ) и соединенными вместе остальными контактами, кроме контактов X1.1, X1.2 (230 В) – 750 В;

- для БСП сигнализаторов СТМ-30М-10 (исполнений ИБЯЛ.413216.050-26 ... -41):

а) корпусом БСП и соединенными вместе всеми контактами – 750 В;

б) соединенными вместе контактами Х1 (ПИТАНИЕ), Х3.3, Х3.4 (+24В рез.) и соединенными вместе остальными контактами Х2 (RS485, ДОСТУП), Х3.1, Х3.2 (СТАТУС), Х5 (ПОРОГ1, ПОРОГ2), Х6 (U_{вых.} I_{вых.}), Х7 (ОТКАЗ, РЕЖИМ), Х8 (ДАТЧИК) – 750 В;

в) соединенными вместе контактами Х3.1, Х3.2 (СТАТУС), Х5 (ПОРОГ1, ПОРОГ2), Х7 (ОТКАЗ, РЕЖИМ) и соединенными вместе контактами Х2 (RS485, ДОСТУП), Х6 (U_{вых.} I_{вых.}), Х8 (ДАТЧИК) – 750 В;

г) соединенными вместе контактами Х6 (U_{вых.} I_{вых.}), Х8 (ДАТЧИК), Х2.1, Х2.2 (ДОСТУП) и соединенными вместе контактами Х2.3, Х2.4 (RS485) – 750 В;

- для БД (ВД) сигнализаторов СТМ-30М-10 (всех исполнений) – соединенными вместе контактами термохимического датчика (ТХД) и корпусом БД (ВД) – 500 В;

- для БСП сигнализаторов СТМ-30М-00ДЦ, -02ДЦВ, -04ПЦВ, -07ДЦВ, -50ДБ, -51ДБВ, -53ПБВ:

а) соединенными вместе контактами Х2 (ДАТЧИК) и соединенными вместе остальными контактами – 1500 В;

б) корпусом БСП и соединенными вместе контактами Х2 (ДАТЧИК) – 750 В;

в) корпусом и соединенными вместе остальными контактами, кроме Х2 (ДАТЧИК) – 750 В;

г) соединенными вместе контактами Х1 (ПИТАНИЕ), Х3.3, Х3.4 (+24В рез.), Х6.3, Х6.4 (ДОСТУП) и остальными контактами, кроме Х2 (ДАТЧИК) – 750 В;

д) соединенными вместе контактами Х5 (ПОРОГ1, ПОРОГ2), Х7 (ОТКАЗ, РЕЖИМ), Х3.1, Х3.2 (СТАТУС) и остальными контактами, кроме Х2 (ДАТЧИК) – 750 В;

е) соединенными вместе контактами Х8.1, Х8.2 (I_{вых.}) и остальными контактами, кроме Х2 (ДАТЧИК) – 750 В;

ж) соединенными вместе контактами Х8.3, Х8.4 (RS485) и остальными контактами, кроме Х2 (ДАТЧИК) – 750 В;

- для БД (ВД) сигнализаторов СТМ-30М-00ДЦ, -02ДЦВ, -04ПЦВ, -07ДЦВ, -50ДБ, -51ДБВ, -53ПБВ – между корпусом БД (ВД) и соединенными вместе контактами Х1 – 500 В;

6.2.3.4 Сигнализатор считается выдержавшим проверку, если в процессе проверки не произошло пробоя или поверхностного перекрытия изоляции.

Примечание – Появление коронного разряда или шума при проверке не является признаком неудовлетворительных результатов проверки.

6.2.4 Определение электрического сопротивления изоляции

6.2.4.1 Определение электрического сопротивления изоляции проводить при температуре окружающего воздуха (20 ± 5) °С и относительной влажности до 80 %. Электрическое питание сигнализатора должно быть отключено. Электрическое сопротивление изоляции измерять мегаомметром Ф4101. Корпус БСП перед началом испытаний обернуть в алюминиевую фольгу.

6.2.4.2 Измерительное напряжение 500 В прикладывать между:

- для БСП сигнализаторов СТМ-30М-10 (исполнений ИБЯЛ.413216.050-10 ... -25):

а) соединенными вместе контактами Х1.1, Х1.2 и соединенными вместе остальными контактами;

б) корпусом БСП и соединенными вместе остальными контактами;

в) соединенными вместе контактами Х3.3, Х3.4 (+24В) и соединенными вместе остальными контактами Х2 (RS485, ДОСТУП), Х3.1, Х3.2 (СТАТУС), Х5 (ПОРОГ1, ПОРОГ2), Х6 (Увых, Iвых), Х7 (ОТКАЗ, РЕЖИМ), Х8 (ДАТЧИК);

г) соединенными вместе контактами Х3.1, Х3.2 (СТАТУС), Х5 (ПОРОГ1, ПОРОГ2), Х7 (ОТКАЗ, РЕЖИМ) и соединенными вместе контактами Х2 (RS485, ДОСТУП), Х6 (Увых, Iвых), Х8 (ДАТЧИК);

д) соединенными вместе контактами Х6 (Увых, Iвых), Х8 (ДАТЧИК), Х2.1, Х2.2 (ДОСТУП) и соединенными вместе контактами Х2.3, Х2.4 (RS485);

е) соединенными вместе контактами Х1.3, Х1.4 (ЗЕМЛЯ) и соединенными вместе остальными контактами, кроме Х1.1, Х1.2 (230 В);

- для БСП сигнализаторов СТМ-30М-10 (исполнений ИБЯЛ.413216.050-26 ... -41):

а) корпусом БСП и соединенными вместе контактами;

б) соединенными вместе контактами Х1 (ПИТАНИЕ), Х3.3, Х3.4 (+24В рез.) и соединенными вместе остальными контактами Х2 (RS485, ДОСТУП), Х3.1, Х3.2 (СТАТУС), Х5 (ПОРОГ1, ПОРОГ2), Х6 (Увых, Iвых), Х7 (ОТКАЗ, РЕЖИМ), Х8 (ДАТЧИК);

в) соединенными вместе контактами Х3.1, Х3.2 (СТАТУС), Х5 (ПОРОГ1, ПОРОГ2), Х7 (ОТКАЗ, РЕЖИМ) и соединенными вместе контактами Х2 (RS485, ДОСТУП), Х6 (Увых, Iвых), Х8 (ДАТЧИК);

г) соединенными вместе контактами Х6 (Увых, Iвых), Х8 (ДАТЧИК), Х2.1, Х2.2 (ДОСТУП) и соединенными вместе контактами Х2.3, Х2.4 (RS485);

- для БД (ВД) сигнализаторов СТМ-30М-10 (всех исполнений) – соединенными вместе контактами ТХД и корпусом БД (ВД);

- для БСП сигнализаторов СТМ-30М-00ДЦ, -02ДЦВ, -04ПЦВ, -07ДЦВ, -50ДБ, -51ДБВ, -53ПБВ:

а) между соединенными вместе контактами Х2 (ДАТЧИК) и соединенными вместе остальными контактами;

- б) между корпусом и соединенными вместе контактами X2 (ДАТЧИК);
- в) между корпусом и соединенными вместе остальными контактами, кроме X2 (ДАТЧИК);
- г) соединенными вместе контактами X1 (ПИТАНИЕ), X3.3, X3.4 (+24В рез.), X6.3, X6.4 (ДОСТУП) и остальными контактами, кроме X2 (ДАТЧИК);
- д) соединенными вместе контактами X5 (ПОРОГ1, ПОРОГ2), X7 (ОТКАЗ, РЕЖИМ), X3.1, X3.2 (СТАТУС) и остальными контактами, кроме X2 (ДАТЧИК);
- е) соединенными вместе контактами X8.1, X8.2 (Ивых) и остальными контактами, кроме X2 (ДАТЧИК);
- ж) соединенными вместе контактами X8.3, X8.4 (RS485) и остальными контактами, кроме X2 (ДАТЧИК);
- для БД (ВД) сигнализаторов СТМ-30М-00ДЦ, -02ДЦВ, -04ПЦВ, -07ДЦВ, -50ДБ, -51ДБВ, -53ПБВ – между корпусом и соединенными вместе контактами X1.

6.2.4.3 Отсчет показаний проводить через 10 с или, если показания не устанавливаются, через 1 мин после приложения испытательного напряжения.

6.2.4.4 Сигнализатор считается выдержавшим проверку, если измеренные значения сопротивления изоляции не менее 40 МОм.

6.3 Определение метрологических характеристик

6.3.1 Определение основной абсолютной погрешности сигнализатора по поверочному компоненту

6.3.1.1 Определение основной абсолютной погрешности сигнализатора по поверочному компоненту проводить по схемам, приведенным на рисунках:

- для сигнализатора с принудительной подачей контролируемой среды 6.2;
- для сигнализатора с диффузионной подачей контролируемой среды 6.3.

6.3.1.2 Определение основной абсолютной погрешности проводить при подаче ГСО-ПГС в следующей последовательности:

№№ 1–2–3–2–1–3 – для сигнализатора с поверочным компонентом метан;

№№ 1–4–5–4–1–5 – для сигнализатора с поверочным компонентом гексан.

В каждой точке поверки регистрировать выходной сигнал (показания – для сигнализатора с цифровым индикатором) сигнализатора.

6.3.1.3 При подаче ГСО-ПГС №1 убедиться в отсутствии срабатывания сигнализации ПОРОГ1 и ПОРОГ2, при этом:

- отсутствует свечение индикаторов «ПОРОГ1» и «ПОРОГ2»;
- контакты X5.1, X5.2 (ПОРОГ1) и контакты X5.3, X5.4 (ПОРОГ2) должны быть разомкнуты, состояние контактов контролировать омметром.

При подаче ГСО-ПГС № 2 и №3 (№ 4 и № 5) убедиться в срабатывания сигнализации ПОРОГ1 и ПОРОГ2, при этом:

- появляется свечение индикаторов «ПОРОГ1» и «ПОРОГ2»;
- контакты X5.1, X5.2 (ПОРОГ1) и контакты X5.3, X5.4 (ПОРОГ2) должны быть замкнуты, состояние контактов контролировать омметром.

6.3.1.4 Провести пересчет значения выходного сигнала в измеренное значение содержания определяемого компонента в ГСО-ПГС (показания сигнализатора) по формуле:

- для выходного сигнала напряжения постоянного тока (мВ)

$$\Pi = \frac{U}{K_u}, \quad (6.1)$$

где U – значение выходного сигнала напряжения постоянного тока, зарегистрированное по мультиметру В7-80, мВ;

K_u – номинальный коэффициент преобразования, равный 20 мВ/%НКПР;

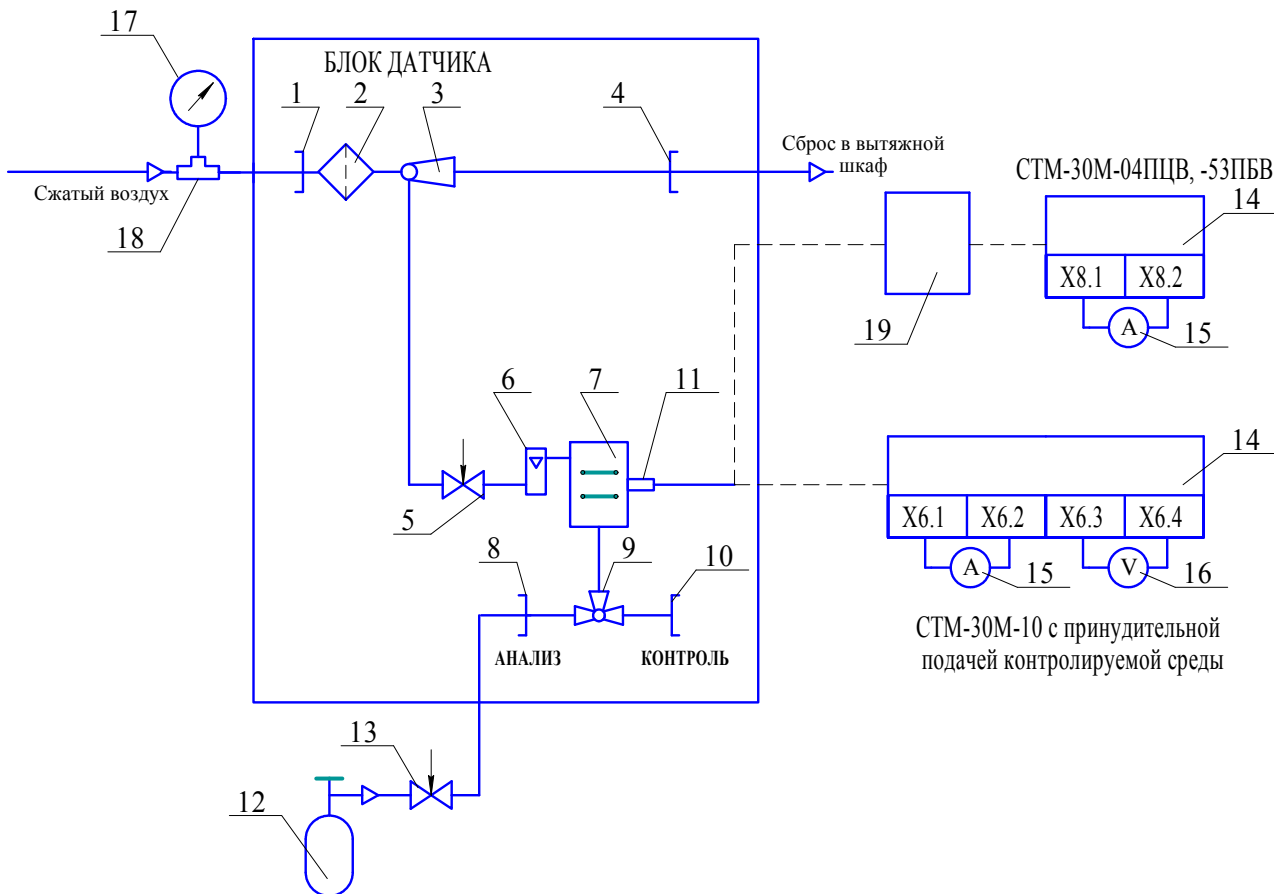
- для выходного сигнала постоянного тока (мА)

$$\Pi = \frac{I - I_0}{K_i}, \quad (6.2)$$

где I – значение выходного токового сигнала сигнализатора, зарегистрированное по миллиамперметру М2044, мА;

I_0 - начальный уровень выходного токового сигнала, равный 4 мА;

K_i - номинальный коэффициент преобразования, равный 0,320 мА/% НКПР;

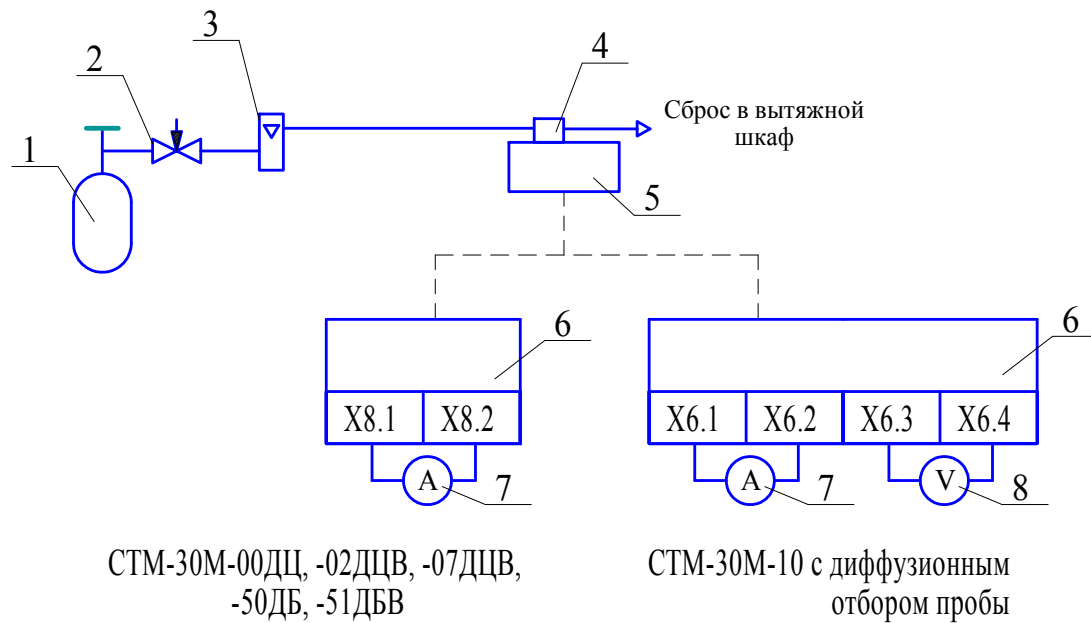


- 1, 4, 8, 10 – штуцер; 2 – фильтр; 3 – эжектор; 5 – вентиль запорно-регулирующий;
 6 - индикатор расхода; 7 – ТХД; 9 - кран трехходовой в положении «АНАЛИЗ»;
 11 – кабельный ввод;
- 12 – баллон с ГСО-ПГС;
 13 – вентиль точной регулировки;
 14 - БСП;
 15 – вольтамперметр М2044;
 16 – мультиметр В7-80;
 17 – манометр МО-250-0,1 МПа-0,25;
 18 – трубка ГС-ТВ;
 19 – БД (только для исполнений СТМ-30М-04ПЦВ, -53ПБВ).

Газовые соединения выполнить трубкой ПВХ 4x1,5

Примечание – Позиции 1 - 11 являются сборочными единицами БД (ВД)

Рисунок 6.2 – Схема поверки сигнализатора с принудительной подачей контролируемой среды



- 1 – баллон с ГСО-ПГС;
- 2 – вентиль точной регулировки;
- 3 – ротаметр;
- 4 – колпак из комплекта ЗИП;
- 5 – БД (ВД);
- 6 – БСП;
- 7 – вольтамперметр М2044;
- 8 – мультиметр В7-80.

Газовые соединения выполнить трубкой ПВХ 4x1,5

Рисунок 6.3 – Схема поверки сигнализатора с диффузионной подачей контролируемой среды

6.3.1.5 Значение основной абсолютной погрешности сигнализатора по поверочному компоненту Δ_j , % НКПР, в каждой точке поверки определять по формуле

$$\Delta_j = П - C_d, \quad (6.3)$$

где П – показания сигнализатора, рассчитанные по формулам (6.1) и (6.2) или зарегистрированные по цифровому индикатору, % НКПР;

C_d – действительное значение содержания поверочного компонента в точке поверки, указанное в паспорте на ГСО-ПГС, % НКПР.

6.3.1.6 Сигнализатор считается выдержавшим поверку, если наблюдается срабатывание и отключение сигнализации ПОРОГ1 и ПОРОГ2, описанное в п.6.3.1.3 при подаче соответствующих ГСО-ПГС и полученные значения основной абсолютной погрешности в каждой точке поверки не превышают пределов допускаемой основной абсолютной погрешности, Δ_d :

$\pm 5,0$ % НКПР – для сигнализатора с поверочным компонентом метан;

$\pm 7,5$ % НКПР – для сигнализатора с поверочным компонентом гексан.

6.3.2 Определение вариации выходного сигнала по поверочному компоненту

6.3.2.1 Определение вариации показаний проводить при подаче

ГСО-ПГС № 2 - для сигнализатора с поверочным компонентом метан;

ГСО-ПГС № 4 - для сигнализатора с поверочным компонентом гексан.

Допускается проводить проверку одновременно с определением основной абсолютной погрешности по п.6.3.1.

6.3.2.2 Значение вариации показаний ($\tilde{\delta}$) в точке проверки, соответствующей ГСО-ПГС №2 (№4), рассчитать по формуле

$$\tilde{\delta} = \frac{П_б - П_м}{\Delta_d}, \quad (6.4)$$

где $П_б$ ($П_м$) - показания сигнализатора, рассчитанные по формулам (6.1) и (6.2) и по цифровому индикатору при подходе к точке проверки со стороны больших (меньших) значений содержания определяемого компонента, % НКПР;

Δ_d – предел допускаемой основной погрешности измерений в точке проверки, % НКПР.

6.3.2.3 Сигнализатор считается выдержавшим поверку, если полученное значение вариации показаний в долях от пределов допускаемой основной абсолютной погрешности не превышает 0,5.

6.3.3 Определение основной абсолютной погрешности срабатывания порогового устройства

6.3.3.1 Определение основной абсолютной погрешности срабатывания порогового устройства сигнализаторов СТМ-30М-00ДЦ, СТМ-30М-02ДЦВ, СТМ-30М-04ПЦВ, СТМ-30М-07ДЦВ, СТМ-30М-10 всех исполнений проводить по схемам, приведенным на рисунках:

- для сигнализатора с принудительной подачей контролируемой среды 6.2;
- для сигнализатора с диффузионной подачей контролируемой среды 6.3.

6.3.3.2 Установить, в соответствии с разделом 2 руководства по эксплуатации, согласно исполнению, значения порогов равными: ПОРОГ1 - 25 % НКПР, ПОРОГ2 - 30 % НКПР.

6.3.3.3 Определение абсолютной погрешности срабатывания порогового устройства сигнализаторов СТМ-30М-00ДЦ, -02ДЦВ,- 04ПЦВ, -07ДЦВ, СТМ-30М-10 всех исполнений проводить следующим образом:

а) подать на сигнализатор:

ГСО-ПГС № 2 - для сигнализатора с поверочным компонентом метан;

ГСО-ПГС № 4 - для сигнализатора с поверочным компонентом гексан.

Выдержать 3 мин, убедиться в установлении показаний;

б) не прекращая подачи ГСО-ПГС, установить значение ПОРОГ1 на 1 % НКПР выше установившегося значения показаний. Убедиться в отсутствии сигнализации ПОРОГ1;

в) не прекращая подачи ГСО-ПГС, установить значение ПОРОГ1 на 1 % НКПР ниже установившегося значения показаний. Убедиться в срабатывании сигнализации ПОРОГ1. Установить значение ПОРОГ1 равным 7 % НКПР (10 % НКПР - для сигнализаторов с поверочным компонентом гексан);

г) не прекращая подачи ГСО-ПГС, установить значение ПОРОГ2 на 1 % НКПР выше установившегося значения показаний. Убедиться в отсутствии сигнализации ПОРОГ2;

д) не прекращая подачи ГСО-ПГС, установить значение ПОРОГ2 на 1 % НКПР ниже установившегося значения показаний. Убедиться в срабатывании сигнализации ПОРОГ2. Установить значение ПОРОГ2 равным 11 % НКПР (15 % НКПР - для сигнализаторов с поверочным компонентом гексан).

6.3.3.4 Определение основной абсолютной погрешности срабатывания порогового устройства сигнализаторов СТМ-30М-50ДБ, -51ДБВ, -53ПБВ проводить следующим образом:

а) увеличивая, плавной регулировкой переменного резистора «0» БД (ВД), показания сигнализатора, добиться срабатывания сигнализации ПОРОГ1. Зарегистрировать показания миллиамперметра при срабатывании сигнализации;

б) увеличивая, плавной регулировкой переменного резистора «0» БД (ВД), показания сигнализатора, добиться срабатывания сигнализации ПОРОГ2. Зарегистрировать показания миллиамперметра при срабатывании сигнализации;

в) рассчитать показания сигнализатора, при которых произошло срабатывание пороговых устройств, по формуле (6.2);

г) рассчитать значение основной абсолютной погрешности срабатывания порогового устройства по формуле:

$$\Delta_{\text{пор}} = \Pi - \Pi_{\text{уст}}, \quad (6.5)$$

где Π - показания сигнализатора, рассчитанные по формуле (6.2), при которых произошло срабатывание порогового устройства, % НКПР;

$\Pi_{\text{уст}}$ – установленное значение порога, для ПОРОГ1 – 7 % НКПР, для ПОРОГ2 – 11 % НКПР.

6.3.3.5 Результат поверки считается положительными, если:

а) последовательность срабатывания сигнализации ПОРОГ1, ПОРОГ2 происходит в описанной последовательности;

б) значения основной абсолютной погрешности срабатывания порогового устройства сигнализатора не превышает ± 1 % НКПР.

6.4 Проверка соответствия программного обеспечения средств измерений

6.4.1 Проверка идентификационных данных программного обеспечения (ПО)

6.4.1.1 Для БСП и БД с цифровой индикацией проверку идентификационных данных ПО проводить следующим образом:

- пользуясь приложением руководства по эксплуатации «Режимы работы сигнализаторов» выбрать подменю «ВЕР.ПО»;

- нажать и удерживать более 5 с кнопку «Р» для БСП; 1-2 с кнопку «В» для БД;

- убедиться, что на индикаторе выведен номер текущей версии ПО;

- после этого, через 10 с сигнализатор произведет подсчет контрольной суммы с помощью алгоритма MD5 и вывод контрольной суммы на индикатор.

6.4.1.2 Для БСП без цифровой индикации проверку идентификационных данных ПО проводить следующим образом:

- подключить к сигнализатору ПЭВМ;

- запустить тестовую программу «STM30M.exe»;

- выбрать вкладку «Версия ПО»;

- нажать программную кнопку «Считать версию ПО»;

- убедиться, что на экране ПЭВМ выведен номер текущей версии ПО и значение контрольной суммы ПО, подсчитанной с помощью алгоритма MD5.

6.4.1.3 Сигнализатор считается выдержавшим проверку, если номер текущей версии ПО и контрольная сумма ПО соответствуют данным, указанным в руководстве по эксплуатации на сигнализатор.

7 ОФОРМЛЕНИЕ РЕЗУЛЬТАТОВ ПОВЕРКИ

7.1 Результаты поверки оформляют протоколом произвольной формы.

7.2 Сигнализатор, удовлетворяющий требованиям настоящей методики поверки, признают годным к применению, на корпус сигнализатора или техническую документацию наносят оттиск поверительного клейма или выдают свидетельство о поверке в соответствии с ПР 50.2.006-94.

7.3 При отрицательных результатах поверки сигнализатор к применению не допускают, оттиск поверительного клейма гасят, свидетельство о поверке аннулируют, выдают извещение о непригодности с указанием установленной формы в соответствии с ПР 50.2.006-94 или делают соответствующую запись в технической документации.

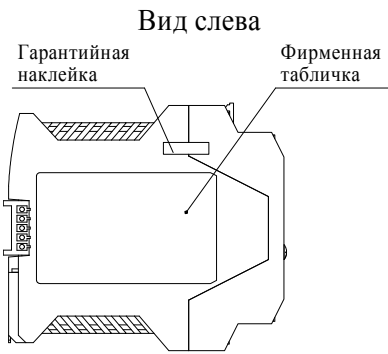
7.4 Схема пломбировки сигнализатора от несанкционированного доступа и обозначение мест для нанесения гарантийных наклеек приведены на рисунке 7.1.

Начальник ОМ – главный метролог

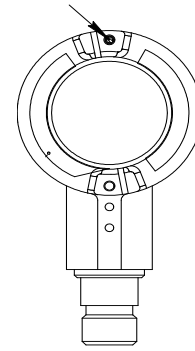
ФГУП СПО «Аналитприбор» _____ Н.А. Диваков

Ведущий инженер

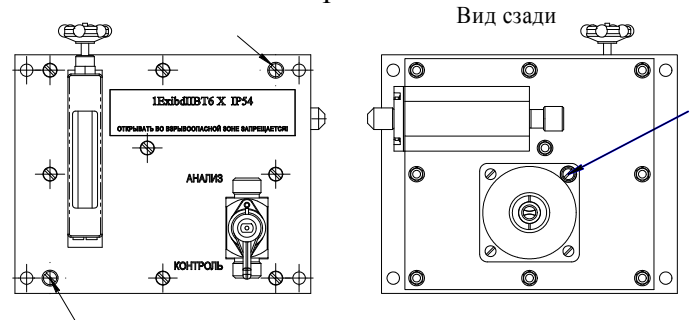
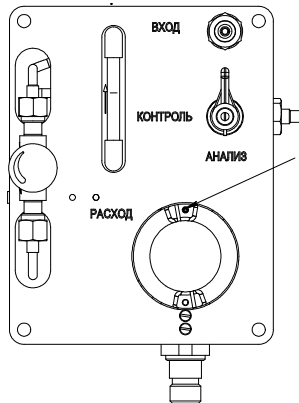
_____ Л. Л. Ужегова



а) БСП сигнализатора СТМ-30М

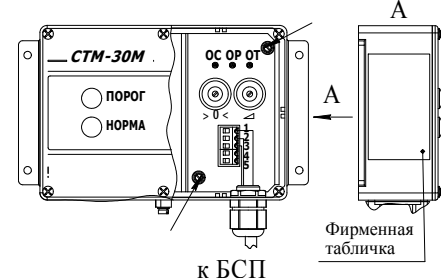
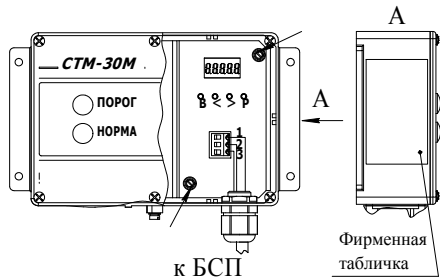


б) БД (ВД) с диффузионным отбором пробы сигнализатора СТМ-30М-10



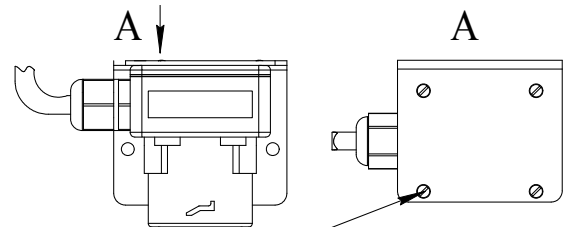
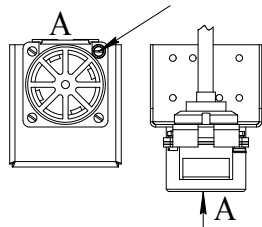
в) БД (ВД) с принудительным отбором пробы сигнализатора СТМ-30М-10
Защитная крышка частично не показана

г) ВД сигнализатора СТМ-30М-04ПЦВ, -53ПБВ с принудительным отбором пробы
Защитная крышка частично не показана



д) БД сигнализатора СТМ-30М-00ДЦ, -02ДЦВ, -04ПЦВ, -07ДЦВ

е) БД сигнализатора СТМ-30М-50ДБ, -51ДБВ, -53ПБВ



ж) ВД сигнализатора СТМ-30М-07ДЦВ с диффузионным отбором пробы

и) ВД сигнализатора СТМ-30М-02ДЦВ, -51ДБВ с диффузионным отбором пробы

Примечание - Стрелками указаны места пломбировки от несанкционированного доступа и обозначение мест для нанесения оттисков клейм.

Рисунок 7.1 - Схема пломбировки сигнализатора от несанкционированного доступа и обозначение мест для нанесения гарантийных наклеек

Лист регистрации изменений

Изм.	Номера листов (страниц)				Всего листов в документе	Номер документа	Подпись	Дата
	измененных	замененных	новых	аннулиро- ванных				